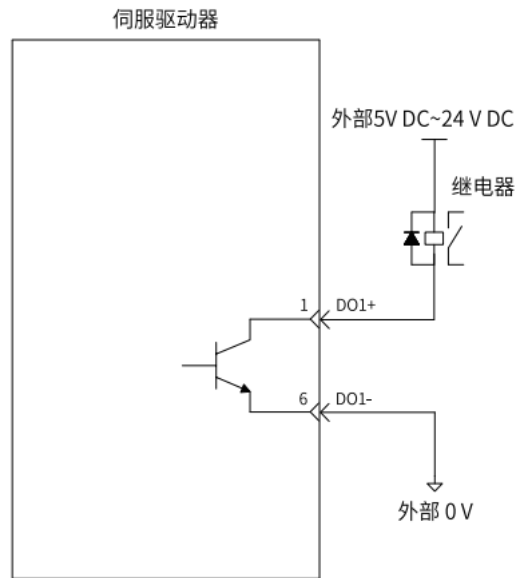


凌臣PLC搭配SV660N飞拍测试SOP

一、SV660N输出电路

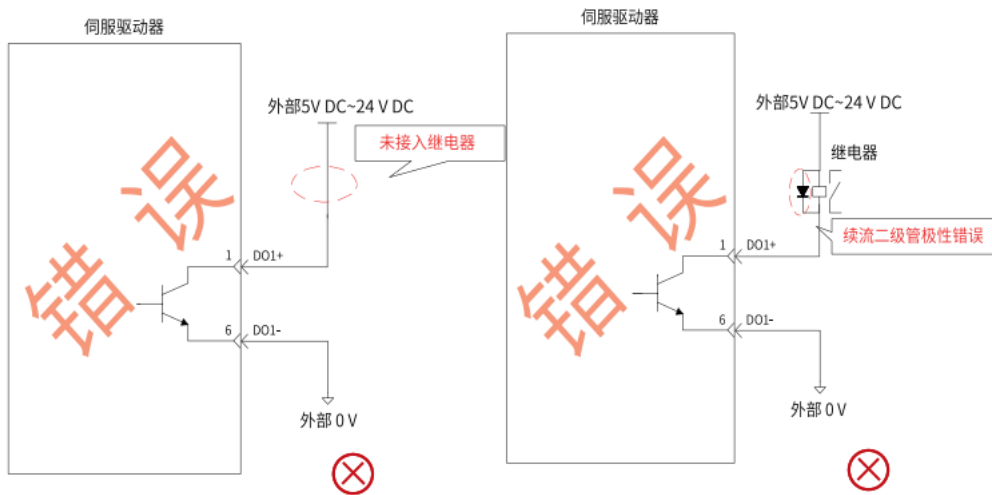
1. 以D01为例说明，D01-D03接口电路相同。

当上位装置为继电器输入时：

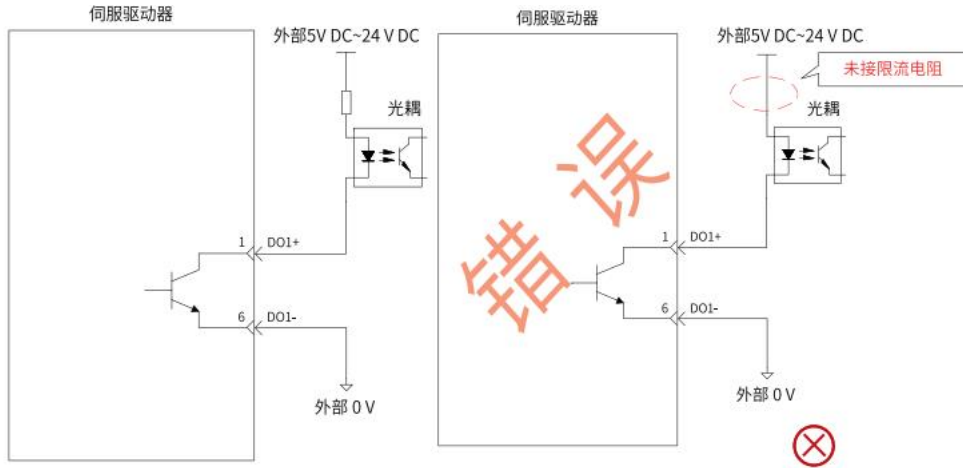


注意：

当上位装置为继电器输入时，请务必接入续流二极管，否则可能损坏DO 端子。



当上位装置为光耦输入时：



注意：

当伺服驱动器内部光耦输出电路最大允许电压、电流容量如下：

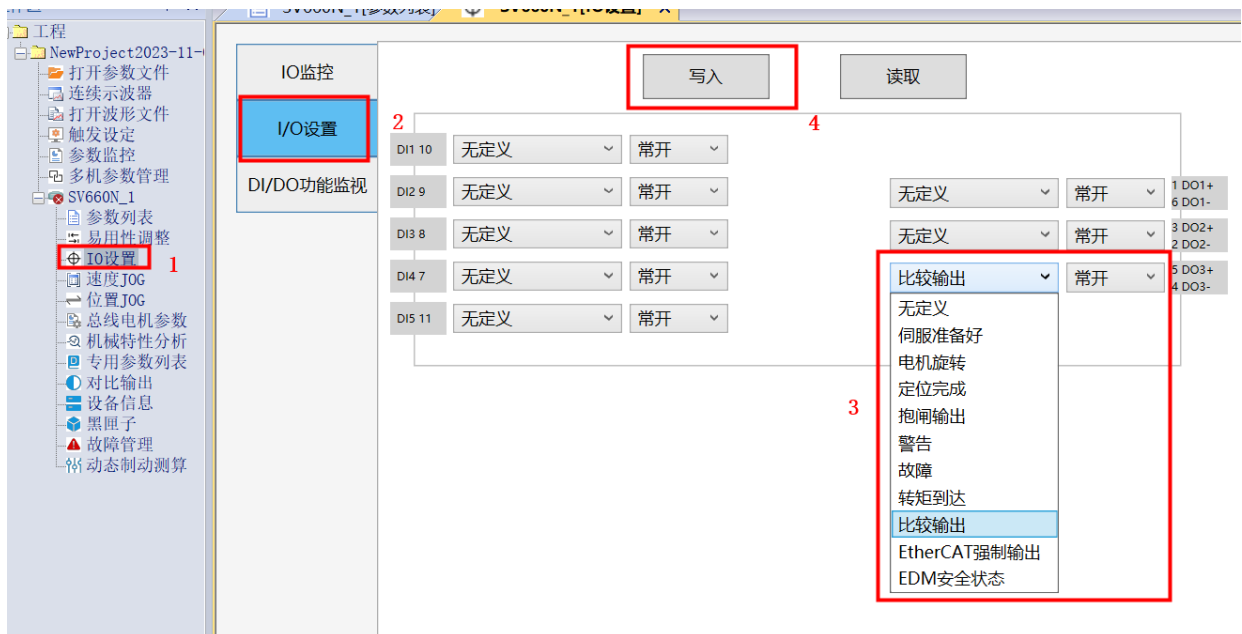
电压：30V DC（最大）

电流：50mA DC（最大）

二、伺服参数配置

1. IO设置

使用汇川调试软件连接伺服后，打开IO设置，选择输出点如：D03，选择比较输出、常开或者常闭DO属性，最后参数写入驱动器。



2. 位置比较输出参数

- H18.00 位置比较输出使能，使能后H18.09(位置比较当前状态)被更新为位置比较的起始点值，当 H18.00 比较使能开关变为 0 时，立即结束比较，当前比较状态清零。
- H18.02 位置比较值分辨率，SV660N 设置 1 为23位编码器。
- H18.03 位置比较模式选择，默认0单次比较模式。
- H18.04 以当前位置为零点(脉冲计数零点)，0-1上升沿触发，清除H18.10（位置比较实时位置）会自动变成 H18.12 设置的偏置值。
- H18.05 位置比较输出宽度，单位ms
- H18.07 位置比较起始点，目标位置比较值和比较属性值需提前更新到H19组的目标参数中。
- H18.08 位置比较终止点，目标位置比较值和比较属性值需提前更新到H19组的目标参数中。

轴号	功能码ID	描述	设定值	当前值	出厂值	最小值	最大值	单位	修改方式
轴1	H18.00	位置比较输出使能	1[使能(上升沿有...]	0[不使能]	0	0	1		任意修改
轴1	H18.02	位置比较值分辨率	---	1[23bit]	1	0	7		任意修改
轴1	H18.03	位置比较模式选择	---	0[单次比较模式]	0	0	1		任意修改
轴1	H18.04	以当前位置为零点	0[不使能]	0[不使能]	0	0	1		任意修改
轴1	H18.05	位置比较输出宽度	100.0	100.0	0.0	0.0	204.7	ms	任意修改
轴1	H18.07	位置比较的起始点	---	1	0	0	30		任意修改
轴1	H18.08	位置比较的终止点	---	8	0	0	30		任意修改
轴1	H18.09	位置比较当前状态	---	0	0	0	1024		不可修改
轴1	H18.10	位置比较实时位置	---	83886115	0	-2147483648	2147483647		不可修改
轴1	H18.12	位置比较零点偏置	---	0	0	-2147483648	2147483647		任意修改
轴1	H18.18	位置比较功能开关	---	0	0	0	257		任意修改

3. 目标位置参数

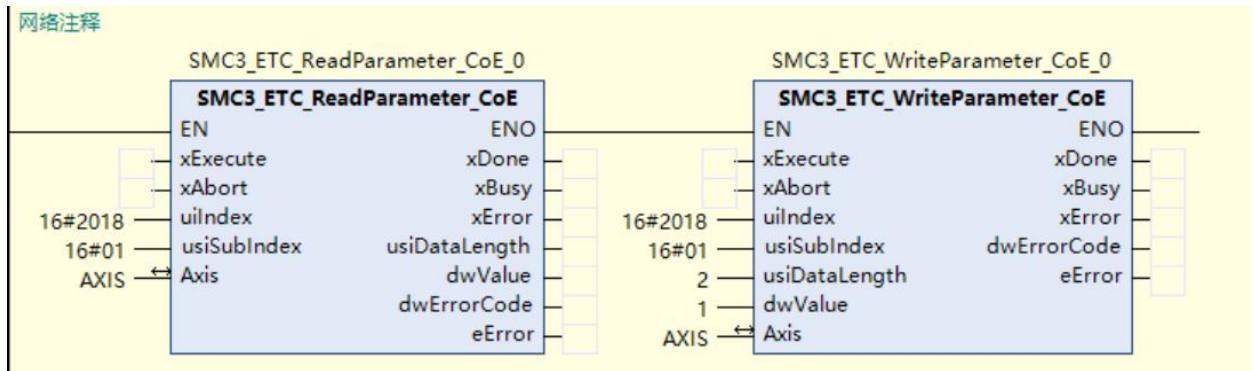
- H19.00 位置比较1目标值 设定值为脉冲值，参考H18.10（位置比较实时位置）进行设置。
- H19.02 位置比较1属性值 1正向触发。注意：默认值0为比较逻辑跳过该点。

其余比较位置设置方式同上。

轴号	功能码ID	描述	设定值	当前值	出厂值	最小值	最大值	单位	修
轴1	H19.00	位置比较1目标值	8388608	8388608	0	-2147483648	2147483647		任
轴1	H19.02	位置比较1属性值	1	1	0	0	387		任
轴1	H19.03	位置比较2目标值	16777216	16777216	0	-2147483648	2147483647		任
轴1	H19.05	位置比较2属性值	1						
轴1	H19.06	位置比较3目标值	25165824						
轴1	H19.08	位置比较3属性值	1						
轴1	H19.09	位置比较4目标值	33554432						
轴1	H19.11	位置比较4属性值	1						
轴1	H19.12	位置比较5目标值	41943040						
轴1	H19.14	位置比较5属性值	1						
轴1	H19.15	位置比较6目标值	50331648						
轴1	H19.17	位置比较6属性值	1						
轴1	H19.18	位置比较7目标值	58720256						
轴1	H19.20	位置比较7属性值	1						
轴1	H19.21	位置比较8目标值	67108864						
轴1	H19.23	位置比较8属性值	1						
轴1	H19.24	位置比较9目标值	---						
轴1	H19.26	位置比较9属性值	---						
轴1	H19.27	位置比较10目标值	---						
轴1	H19.29	位置比较10属性值	---						
轴1	H19.30	位置比较11目标值	---						
轴1	H19.32	位置比较11属性值	---						
轴1	H19.33	位置比较12目标值	---						
轴1	H19.35	位置比较12属性值	---						

位号	值
1	正向穿越 1
2	反向穿越 0
3	D01输出使能 0
4	D02输出使能 0

4. PLC中SDO功能块对CoE参数读写



常用通讯地址：

伺服功能码	通讯地址（索引）	通讯地址（子索引）	含义
H1800	2018	01	位置比较输出使能
H1804	2018	05	以当前位置为零
H1900	2019	01	比较值 1
H1902	2019	03	比较值 1 属性