

用户手册



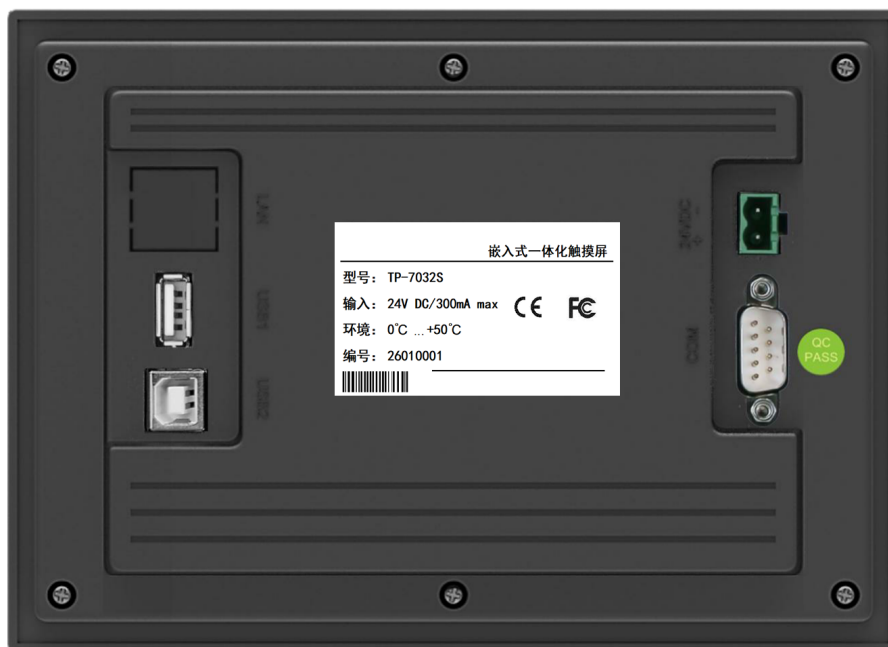
TP-7032S

1 产品介绍

1.1 产品外观



正视图

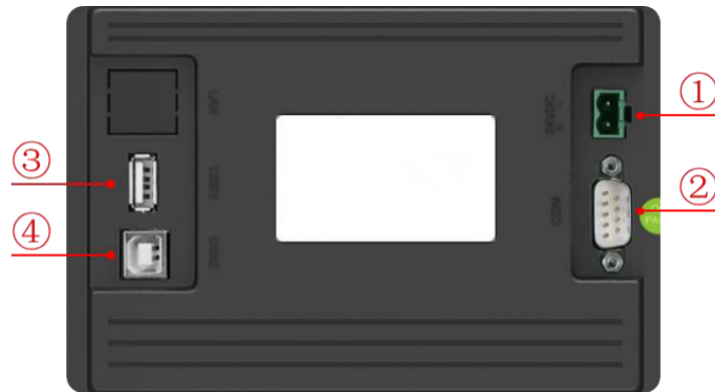


底视图

1.2 产品规格

分类	型号	TP-7032S
产品特性	液晶屏	7" TFT
	背光类型	LED
	显示颜色	262K
	分辨率	800×480
	显示亮度	250cd/m ²
	触摸屏	四线电阻式
	输入电压	24±20%VDC
	额定功率	7W
	处理器	Cortex-A7 多核 800MHz
	内存	128MB
	闪存	128MB
	数据存储	128MB
	硬件时钟	内置
	组态软件	HMI3. 3. 6. 6393
外部接口	串行接口	方式 1: COM1 (232) COM2 (485) COM3 (485) 方式 2: COM1 (232) COM9 (422)
	USB 接口	1×Host, 1×Slave
环境条件	工作温度	0℃~45℃
	工作湿度	5%~90%(无冷凝)
	存储温度	-10℃~60℃
	存储湿度	5%~90%(无冷凝)
产品规格	机壳材料	工程塑料
	外壳颜色	黑色
	外观尺寸	203mm×149mm
	机柜开孔	192mm×138mm
认证	产品认证	符合 CE/FCC 认证标准
	防护等级	IP65 (前面板)
	电磁兼容	工业三级

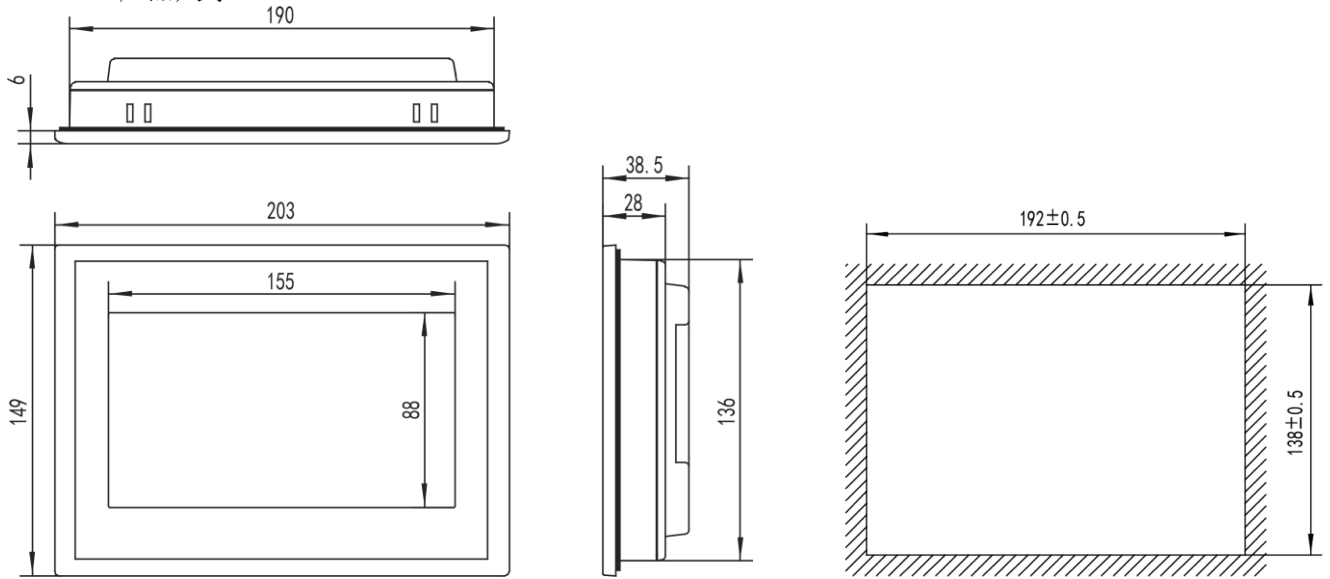
1.3 接口说明



①	电 源		-	1	0V
			+	2	DC24V
②	串 口		COM1	2	RS232 RXD
				3	RS232 TXD
				5	GND
			COM2	7	RS485+
				8	RS485-
			COM3	4	RS485+
				9	RS485-
			COM9	7	RXD+
				8	RXD-
				4	TXD+
				9	TXD-
			注意：COM9 与 COM2、COM3 不能同时使用。		
③	USB1 主口	USB2.0，支持通过 U 盘更新触摸屏运行环境、工程、系统，以及数据导入和导出等功能。			
④	USB2 从口	USB 公口（B 型），可上传或下载工程。			

1.4 产品安装

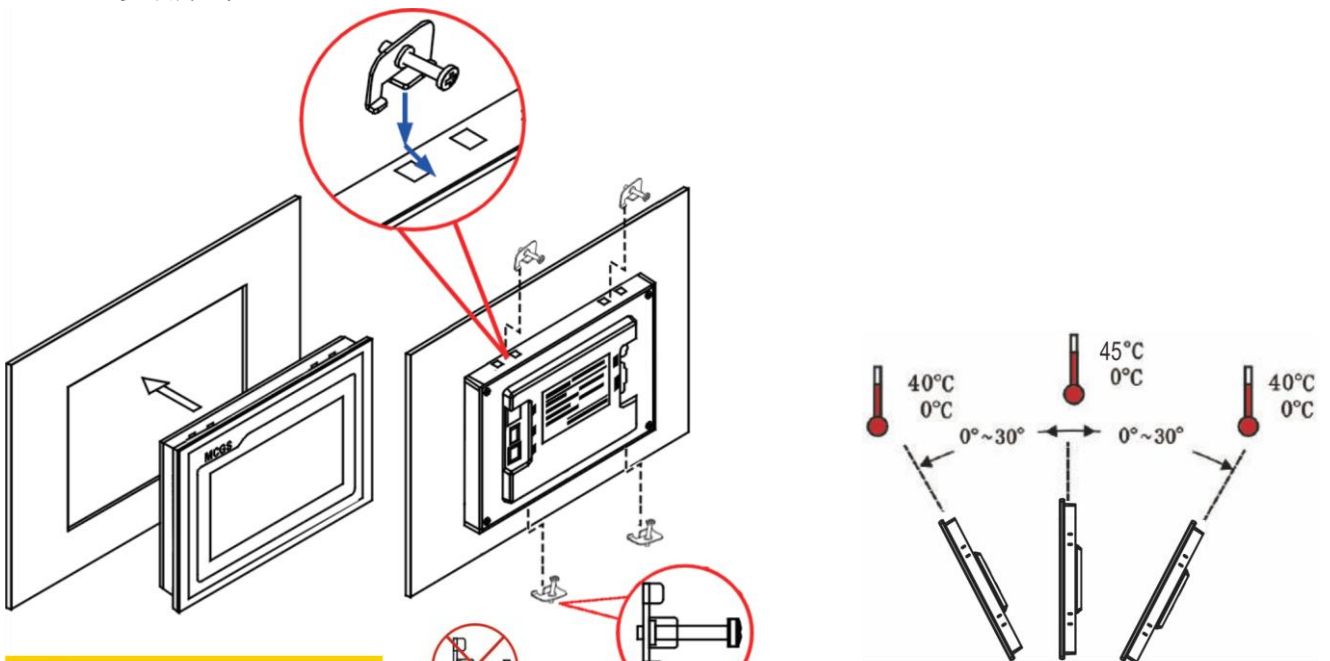
● 产品尺寸



外形尺寸

开孔尺寸

● 安装方式



安装前注意螺钉前端需与挂钩边缘基本持平

挂钩安装

安装角度

1.5 产品维护

1.5.1 更换电池

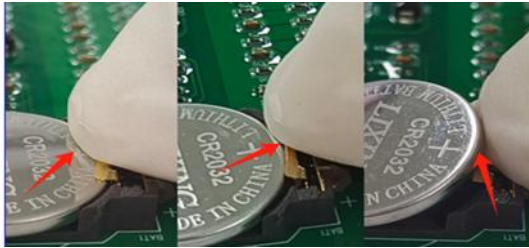
电池位置：TPC 产品内部的电路板上

电池规格：CR2032 3V 锂电池

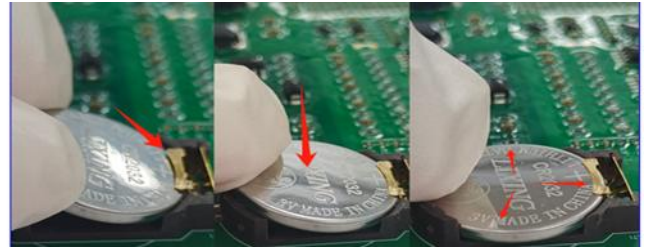
拆卸电池：清除电池上方固定胶，轻轻扳动正极卡电池位置，电池自动弹出。

安装电池：将电池先放入正极卡扣部分，另一端轻轻按压至塑胶卡扣下面，检查两个塑胶卡扣处和五金正极卡扣处是否装入到位。

安装时请注意避免让电池正负极短路。



拆卸电池



安装电池

1.5.2 触摸校准

进入 TPC 系统设置界面，按住空白处 3 秒后进入触摸校准程序。

TPC 校准：使用触摸笔或手指轻按十字光标中心点不放，当光标移动至下一点后抬起；重复该动作，直至提示“新的校准设置已测定”，点击“确认校准”按钮后保存并退出校准程序。

