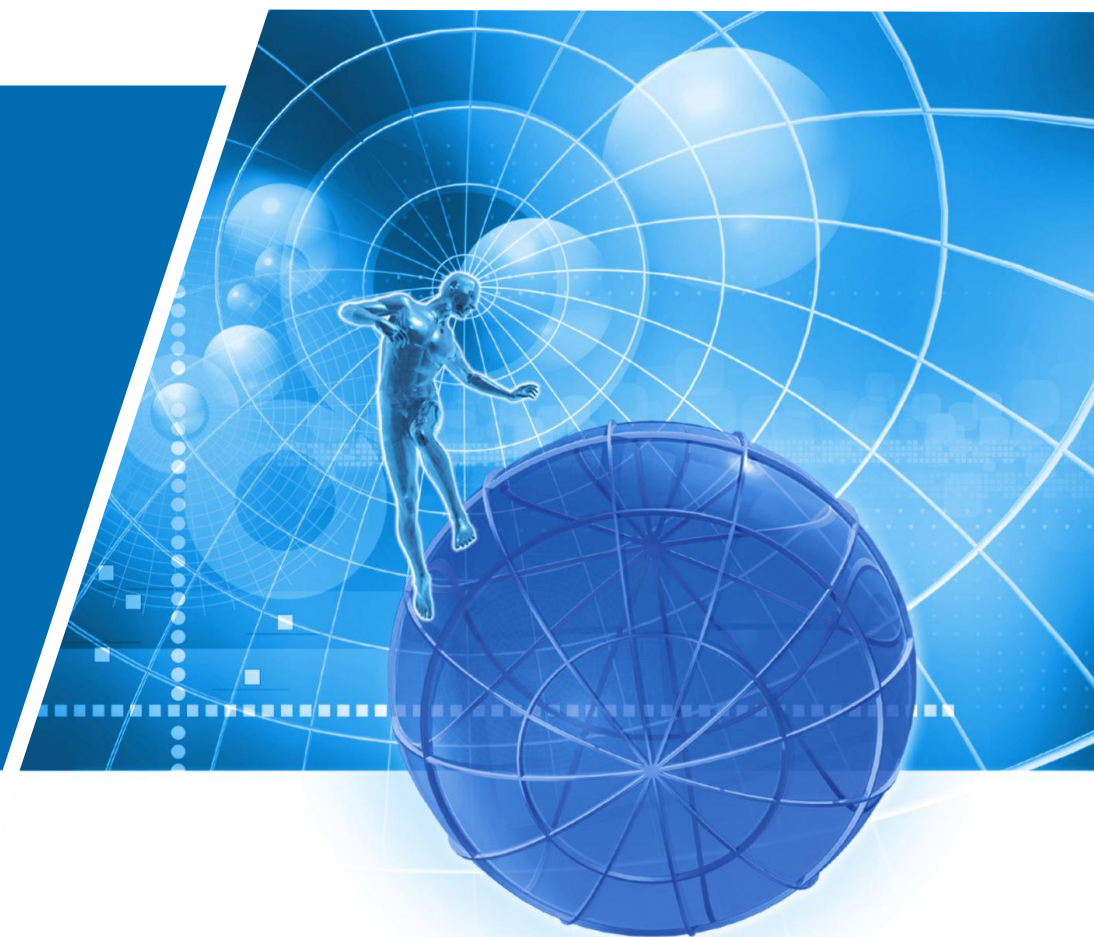


用户手册



TP-1031WF

# 1 产品介绍

## 1.1 产品外观



正视图

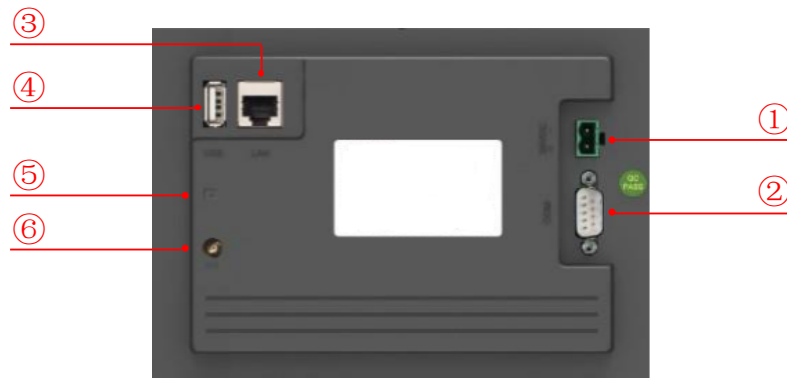


底视图

## 1.2 产品规格

分类	型号	TP-1031WF
产品特性	液晶屏	10.1" TFT
	背光类型	LED
	显示颜色	262K
	分辨率	1024x600
	显示亮度	300cd/m <sup>2</sup>
	触摸屏	四线电阻式
	输入电压	24±20%VDC
	额定功率	7W
	处理器	Cortex-A7 多核 800MHz
	内存	128MB
	系统存储	128MB
	存盘空间	128MB
	组态软件	HMI3. 3. 6. 6393及以上版本
外部接口	串行接口	方式 1: COM1 (232) COM2 (485) COM3 (485) 方式 2: COM1 (232) COM2 (485) COM3 (422) 方式 3: COM1 (232) COM9 (422)
	USB 接口	1×Host
	以太网口	1×10/100M 自适应
无线扩展	Wi-Fi 接口	Wi-Fi IEEE802.11 b/g/n
环境条件	工作温度	0℃~45℃
	工作湿度	5%~90%(无冷凝)
	存储温度	-10℃~60℃
	存储湿度	5%~90%(无冷凝)
产品规格	机壳材料	工程塑料
	外壳颜色	银白
	外观尺寸	203mm×149mm
	机柜开孔	192mm×138mm
认证	产品认证	符合 CE/FCC 认证标准
	防护等级	IP65(前面板)
	电磁兼容	工业三级

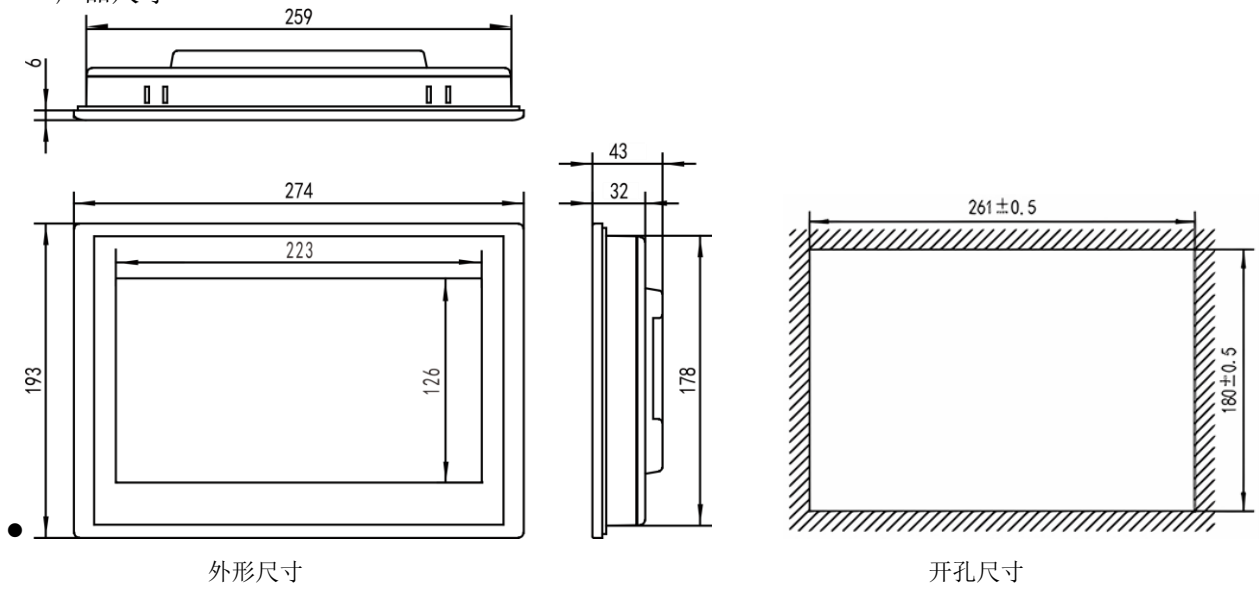
### 1.3 接口说明



①	电 源		-	1	0V		
			+	2	DC24V		
②	串 口		COM1	2	RS232 RXD		
				3	RS232 TXD		
				5	GND		
			COM2	7	RS485+		
				8	RS485-		
			COM3	RS485		RS422	
				1	悬空	1	RXD+
				6	悬空	6	RXD-
				4	RS485+	4	TXD+
				9	RS485-	9	TXD-
			COM9	7	RXD+		
				8	RXD-		
4	TXD+						
9	TXD-						
<p>注意：com3根据接线方式不同，可用作485或422，不能同时使用；同理，com9与com2、com3不能同时使用</p>							
③	网 口	10M/100M自适应网口，可上传或下载工程、对运行环境进行升级（屏的运行环境需在Pro3.3.2及以上），也可和其他设备进行通讯					
④	USB主口	USB2.0，支持通过U盘更新触摸屏运行环境、工程、系统，以及数据导入和导出等功能					
⑤	SIM卡槽 (仅4G屏)						
⑥	天线孔						

## 1.4 产品安装

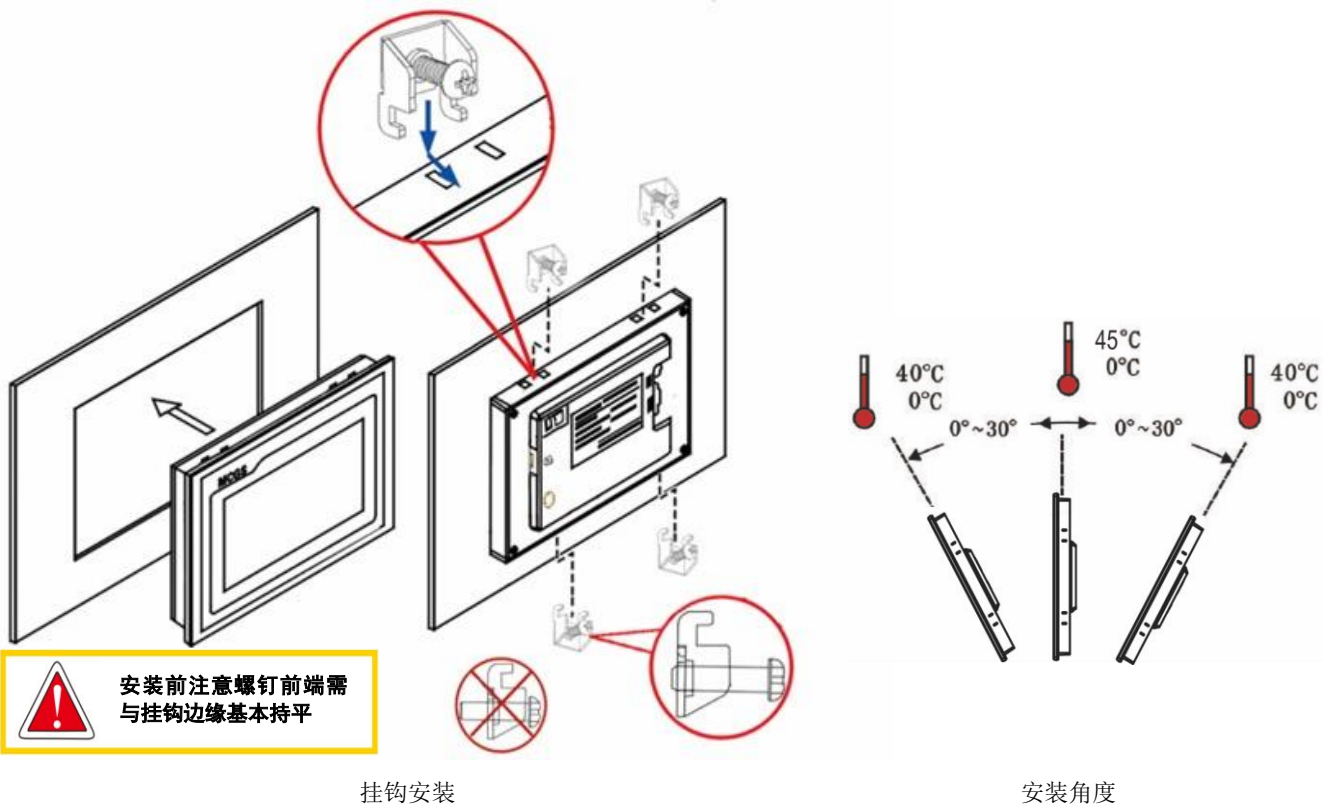
- 产品尺寸



外形尺寸

开孔尺寸

- 安装方式



安装前注意螺钉前端需与挂钩边缘基本持平

挂钩安装

安装角度

## 1.5 产品维护

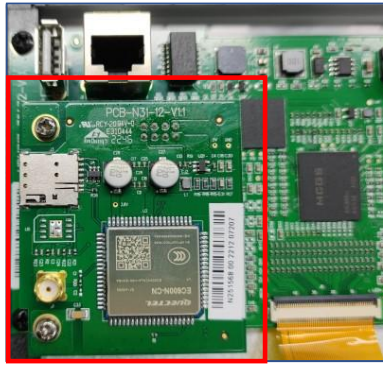
### 1.5.1 更换电池

电池位置:TPC 产品内部的电路板上

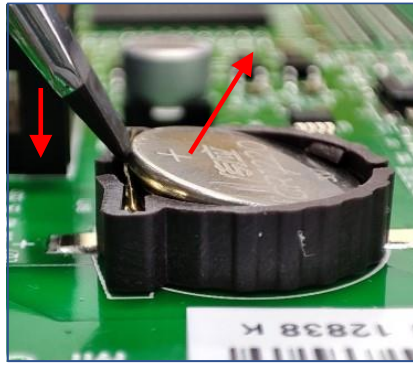
电池规格:CR1220 3V 锂电池

安装时请注意避免让电池正负极短路,注意扩展板针孔对齐

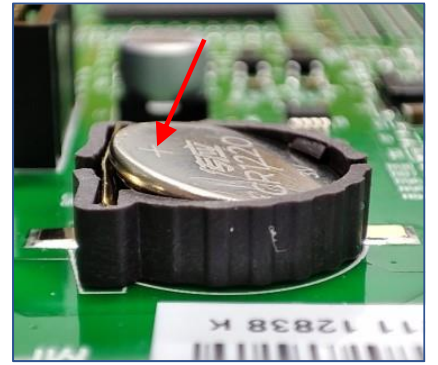
#### 1、4G 屏



取下扩展版

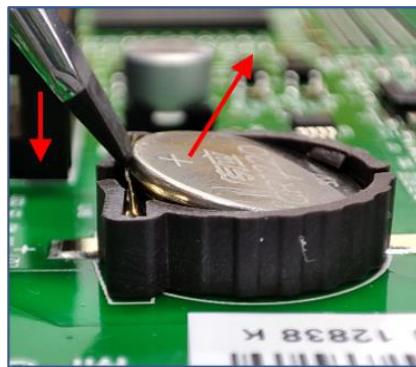


拆卸电池

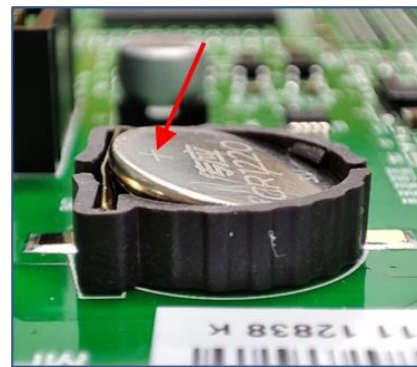


安装电池

#### 2、WiFi 屏



拆卸电池



安装电池

### 1.5.2 触摸校准

进入 TPC 系统设置界面,按住空白处 3 秒后进入触摸校准程序。

TPC 校准:使用触摸笔或手指轻按十字光标中心点不放,当光标移动至下一点后抬起;重复该动作,直至提示“新的校准设置已测定”,点击“确认校准”按钮后保存并退出校准程序。



将手指轻而准确地放置在十字光标的中心点,停留至少1秒时间。  
当目标在屏幕上移动时,重复该动作。